

## HSA-275 M S

- Zapewniają wyrównanie potencjałów typu T2+T3 i redukują przepięcia łączeniowe, indukowane i szczytkowe w sieciach nn.
- Produkty składają się z warystorów o dużej zdolności wyładowczej.
- W wersjach 1+1, 3+1 są one dodatkowo połączone z iskiernikiem, który zapewnia zerowy prąd upływu przez przewód PE.
- Instalowane są na granicy stref LPZ 1 – LPZ 3, do rozdzielnic podrzędnych i szaf sterowniczych.
- Jeśli produkt zawiera dwa zaciski PE (lub PEN), nie wolno go używać jako mostka PE (PEN).
- Oznaczenie **M** określa konstrukcję z wymiennym modułem.
- Oznaczenie **S** określa wersję ze zdalną sygnalizacją.

Type		HSA-275 M S
Klasyfikacja zgodnie z EN 61643-11:2012 (IEC 61643-11:2011)		T2, T3
Odpowiednie dla sieci		TN
Liczba pól		1
Znamionowe napięcie robocze AC	$U_N$	230 V
Najwyższe ciągłe napięcie robocze AC	$U_C$	275 V
Maksymalny prąd wyładowczy (8/20)	$I_{max}$	50 kA
Znamionowy prąd wyładowczy dla testu klasy II (8/20)	$I_n$	20 kA
Udar kombinowany	$U_{OC}$	6 kV
Napięciowy poziom ochrony przy $I_n$	$U_p$	< 1,25 kV
Napięciowy poziom ochrony przy $U_{OC}$	$U_p$	< 0,85 kV
Przepięcie dorywcze (TOV) dla $t_T = 5$ s	$U_T$	337 V
Przepięcie dorywcze (TOV) dla $t_T = 120$ min	$U_T$	440 V
Czas reakcji	$t_A$	< 25 ns
Maksymalne dodatkowe zabezpieczenie		160 A gL/gG
Prąd upływu	$I_{PE}$	≤ 450 μA
Wytrzymałość zwarciowa przy maks. dodatkowym zabezpieczeniu	$I_{SCCR}$	60 kA <sub>rms</sub>
Strefa ochrony odgromowej		LPZ 1-2, LPZ 2-3
Materiał obudowy		Polyamid PA6, UL94 V-0
Stopień ochrony obudowy		IP20
Temperatura pracy	$\vartheta$	-40 ÷ 70 °C
Zakres wilgotności	RH	5 ÷ 95 %
Minimalny przekrój przewodów przyłączeniowych wg HD 60364-5-53:2022 (nie dotyczy okablowania "V") dla T2	S	2,5 mm <sup>2</sup> (L, N) 6 mm <sup>2</sup> (PE, PEN)
Przekrój przewodów (druć)		1,5 ÷ 25 mm <sup>2</sup>
Przekrój przewodów (linka)		1,5 ÷ 16 mm <sup>2</sup>
Moment dokręcania		3 Nm
Sposób montażu		Na szynę DIN 35 mm
Szerokość modułowa		1 TE
Pozycja robocza		Dowolny
Środowisko lokowania produktu		Wewnętrzna

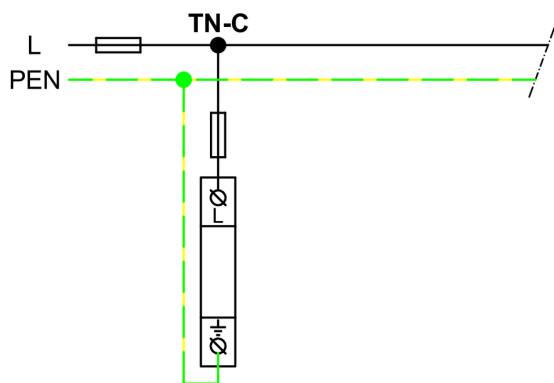
Type		HSA-275 M S
Sygnalizacja lokalna		Optyczny
Znaczenie sygnalizacji lokalnej		OK – przezroczysty cel FAILURE – czerwony cel
Zdalna sygnalizacja		Yes
Bezpotencjałowy styk przelączający (S) (przekrój przewodów zdalnej sygnalizacji maks. 1 mm <sup>2</sup> )		AC: 250 V / 1,5 A, DC: 250 V / 0,1 A
Konstrukcja wymienna		Yes
Numer katalogowy modułu zamiennego		27 086
Trwałość		> 100 000 h
<b>Zaprojektowany zgodnie ze standardami</b>		
Niskonapięciowe urządzenia ograniczające przepięcia – Wymagania i metody badań		IEC 61643-11:2011
Bezpieczeństwo palności materiałów z tworzyw sztucznych		UL 94
<b>Jest zainstalowany zgodnie ze standardami</b>		
Ochrona odgromowa		IEC 62305:2010
Dobór i montaż wyposażenia elektrycznego – Aparatura rozdzielcza i sterownicza		HD 60364-5-53:2022
SPD podłączony do systemów zasilania niskiego napięcia – Zasady doboru i zastosowania		CLC/TS 61643-12:2009
<b>Zamawianie, opakowanie i dodatkowe dane</b>		
Masa	m	109 g
Masa (łącznie z opakowaniem)	m	120 g
Wymiary opakowania (wys. x szer. x gł.)		26 x 98 x 73 mm
Wielkość opakowania	V	0,19 dm <sup>3</sup>
Grupa ETIM		EG000021
Klasa ETIM		EC000941
Nomenklatura celna		85363010
Kod kreskowy (EAN)		8590681116036
<b>Numer katalogu</b>		<b>27 090</b>



The link in the QR code leads to the online presentation of the **HSA-275 M S**. There, in addition to the always up-to-date data sheet, you will also find all diagrams and drawings, declarations of conformity, or 2D or 3D models and other necessary materials. For more information, visit [www.hakel.com](http://www.hakel.com)



**Schemat okablowania aplikacji (instalacja)**



**Schemat okablowania wewnętrznego**

